

## Adatlap

# Danfoss Icon™ alkalmazásmodul

## Leírás



A Danfoss Icon™ alkalmazásmodul a WiFi- és az alkalmazásvezérlés engedélyezésére szolgál a Danfoss Icon™ 24 V Master Controlleren.

Az alkalmazásmodul árnyékolt csatlakozókábel-lel csatlakoztatható (2 m-es kábel mellékelve a dobozban).

Okostelefonhoz vagy táblagéphez csatlakoztatva a rendszer megosztható a háztartás eszközei között.

**Az alkalmazásmodul a következőket teszi lehetővé:**

- Távoli hozzáférés
- Ütemezés
- Távol, komfort és nyaralás üzemmód
- A rendszer riasztásai az eszközön, pl. a termosztát elemének lemerülésekor

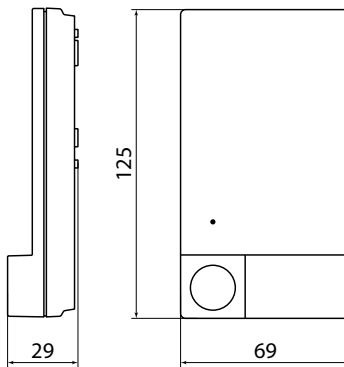
## Rendelési információk

Termék	Kódszám
Danfoss Icon™ alkalmazásmodul	<b>088U1101</b>

## Műszaki adatok

A vezérlő rendeltetése	Wi-Fi-adó- és -vevőeszköz, ideértve a Bluetooth-t
Környezeti hőmérséklet-tartomány, folyamatos használat	0 °C és 40 °C
Frekvencia	2,4 GHz
Tokozás (IP-osztály)	IP 20
Megfelelőség a következő irányelvek alapján	RED, RoHS, WEEE
Védettségi besorolás, rádió	III. osztály
Tápfeszültség	5 V DC
Teszthőmérséklet, golyós nyomáspróba	75 °C
Vezérlő szennyezettségi foka	2. fok, normál háztartási környezet
Szoftver besorolása	A osztály
Névleges impulzusfeszültség	4 kV
Üzemidő	Folyamatosan csatlakoztatva
Tárolási és szállítási hőmérséklet-tartomány	-20 °C és +65 °C
Útmutatás az ártalmatlanításhoz	A terméket elektronikus hulladékként kell ártalmatlanítani.

## Rajzok



Danfoss Icon™ alkalmazásmodul 088U1101

**Danfoss Kft** • Váci út 91 • H-1139 Budapest • Magyarország  
 Danfoss Fűtés • heating.danfoss.hu • +36 (1) 450 2531 • E-mail: danfoss.hu@danfoss.com  
 Cégjegyzékszám: 01-09-362512 • Adószám: 10949339-2-41 • EU Adószám: HU10949339 • Statisztikai számjel: 10949339466911301

A Danfoss nem vállal felelősséget a katalógusokban és más nyomtatott anyagban lévő esetleges tévedésért, hibáért. A Danfoss fenntartja magának a jogot, hogy termékeit értesítés nélkül megváltoztassa. Ez vonatkozik a már megrendelt termékekre is, feltéve, hogy e változtatások végrehajthatók a már elfogadott specifikáció lényeges módosítása nélkül. Az ebben az anyagban található védjegyek az érintett vállalatok tulajdonát képezik. A Danfoss és a Danfoss logo a Danfoss A/S védjegyei. Minden jog fenntartva.